

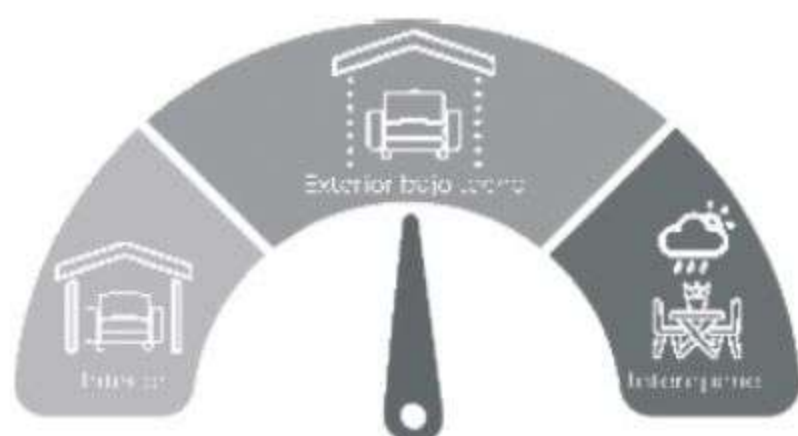
Ficha técnica

Comedor Maratua (6 puestos)



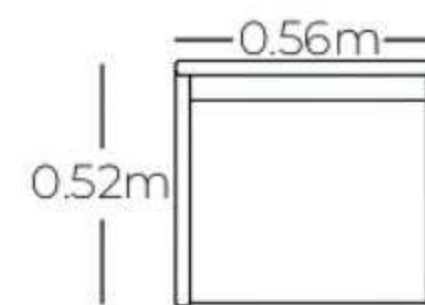
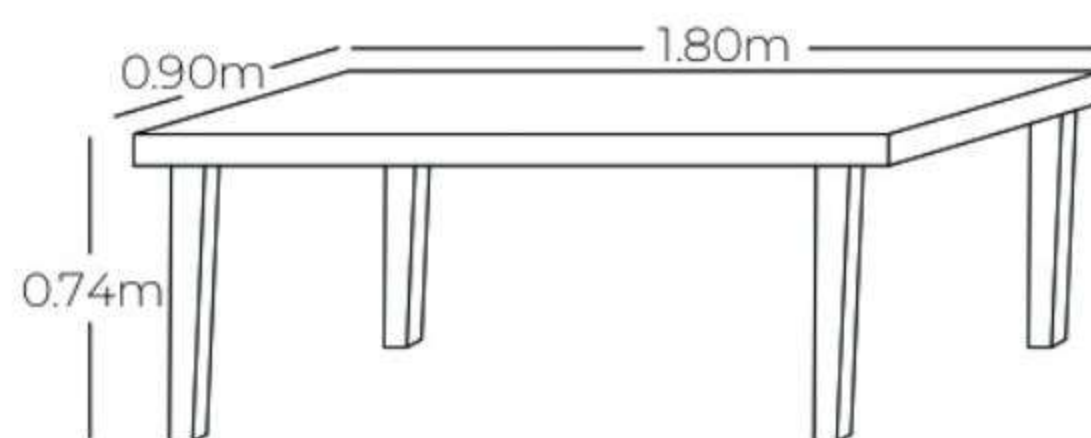
Características

- Estructura general y mesa en aluminio con pintura electrostática color blanco.
- Tela Sunfiber 90% impermeable color taupe o gris claro.
- Tejido en fibra termoplástica color café o blanco grisáceo.
- Espuma de rápido secado.
- Apto para interior y exterior bajo techo.
- 1 año de garantía.



- Intemperie: Sin ningún tipo de cubierta superior.
- Exterior: Con algún tipo de cubierta superior.

Dimensiones



Detalles



Comedor gris claro



Comedor café



Empaque y ensamble

- El producto cuenta con 7 piezas, se despacha en 4 unidades de empaque.
- Viene semi-ensamblado e incluye manual.
- Tiempo de ensamble: 45 min.

Cuidado, limpieza y mantenimiento

Realice mantenimiento al producto mínimo una vez a la semana, bajo las siguientes recomendaciones:

- Limpie la tela, el tejido y el aluminio con agua y jabón de pH neutro, evite limpiar por partes; aplique cera protectora para aluminio.
- No use secadoras, blanqueadores ni objetos afilados o ásperos como cepillos de cerdas gruesas; pueden causar daños irreparables.
- No exponga el mueble al fuego directo, zonas BBQ e intemperie; para este último puede utilizar forros protectores.

Garantía

La garantía de los muebles es de 1 año desde la fecha de la factura. Aplica por defectos de fabricación o deterioro prematuro de los materiales. La garantía no aplica en caso de daños provocados. No seguir las instrucciones de limpieza y mantenimiento, puede invalidar la garantía. Los muebles deben ser revisados al momento de la entrega: golpes, rayones o manchas deben ser reportados en un plazo máximo de 7 días.