



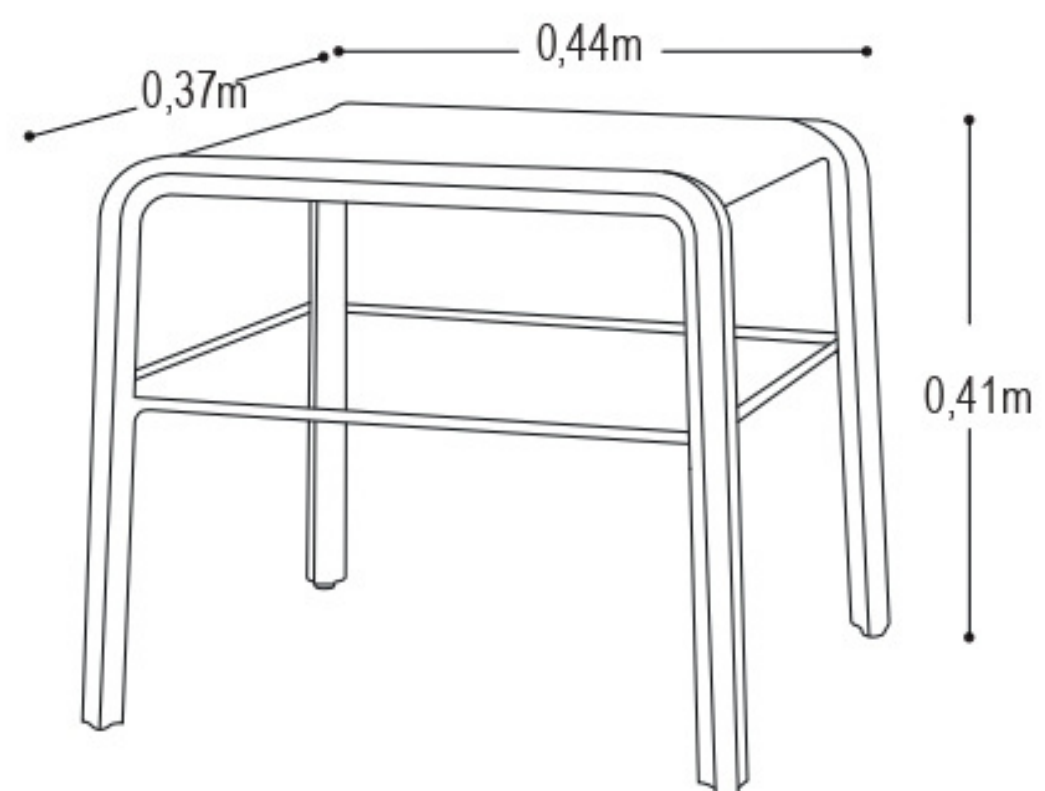
Detalles del Producto



CARACTERÍSTICAS DEL PRODUCTO

- Estructura elaborada en tecnopolimeros con fibra de vidrio compactada.
- Tapones inferiores en PVC.
- Disponible en color negro, beige y blanco.
- Resistente a Intemperie. Es apta para ingresar a espejo de agua.
- No es apilable
- Garantía de 12 meses.

Medidas Generales



Area mínima

