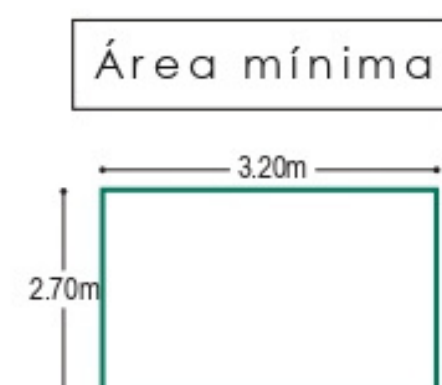
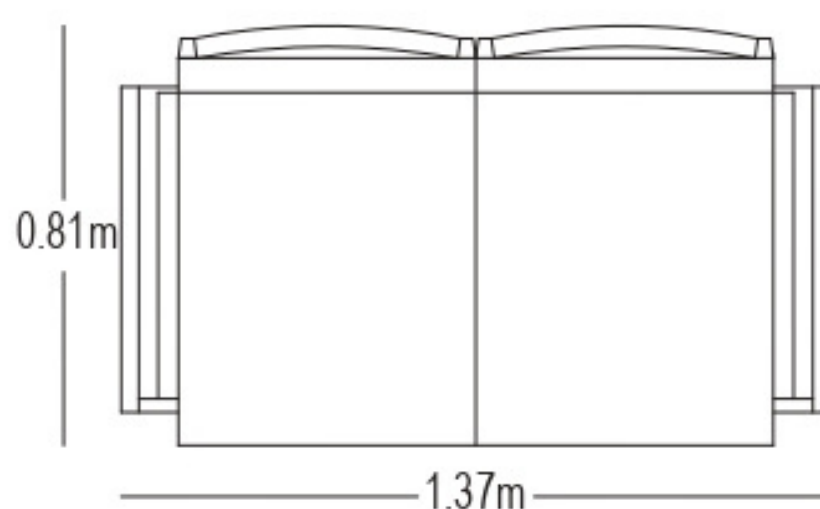
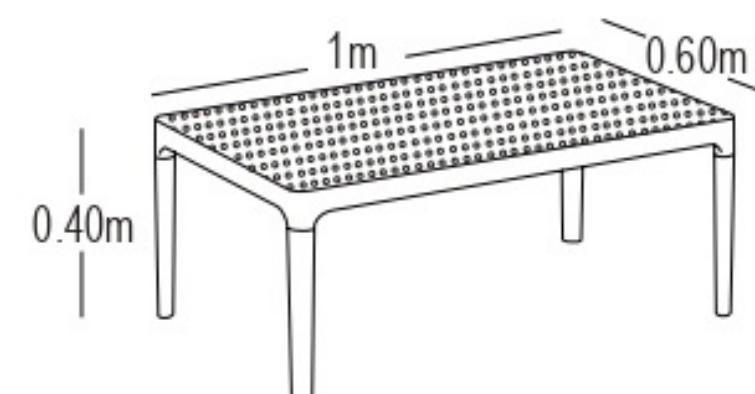
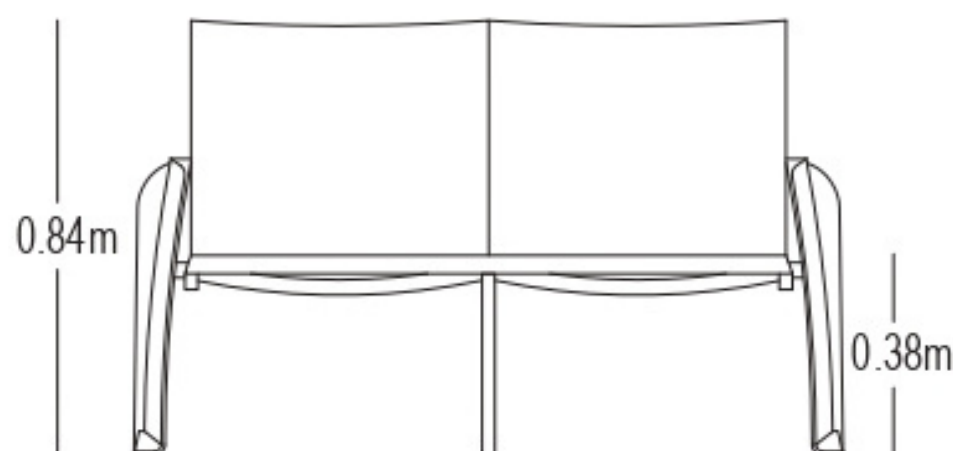




## CARACTERÍSTICAS DEL PRODUCTO

- Estructura en resina reforzada con fibra de vidrio y tejido sintético transpirable.
- Se puede desmontar y apilar.
- Se compone de 2 sofás y 1 mesa.
- Protección contra los rayos UV.
- Apta para intemperie en todo tipo de clima.
- Disponible en color black, taupe y white.
- Garantía de 12 meses.



## Recomendaciones

- Si el producto se encuentra 100% a intemperie, se debe realizar lavado constante para evitar que la suciedad se impregne tanto en la estructura como en la malla.
- No usar productos abrasivos para la limpieza.