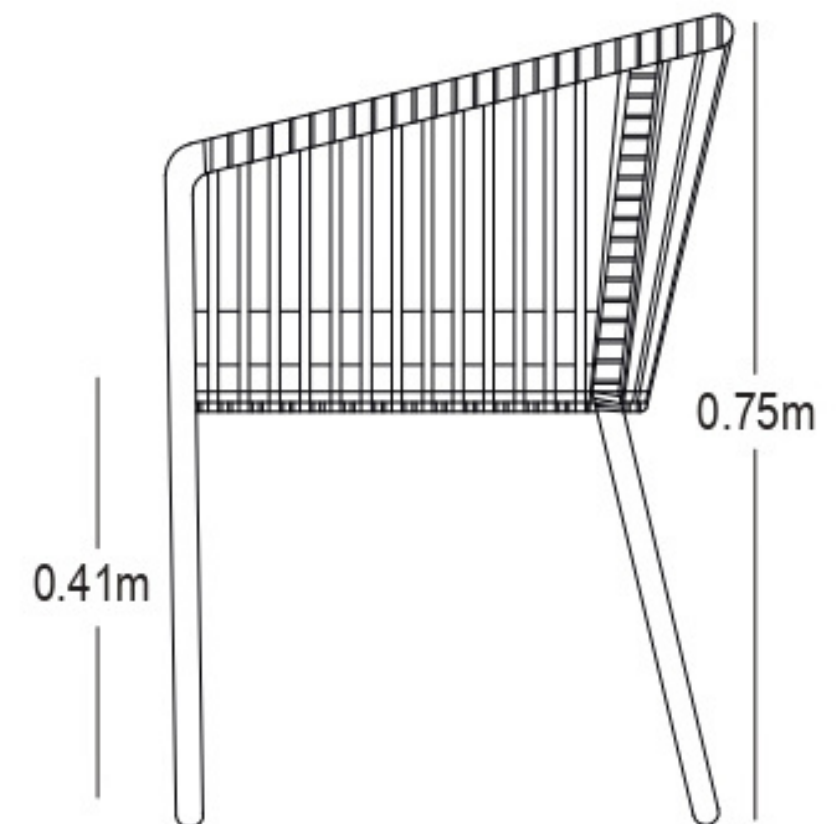
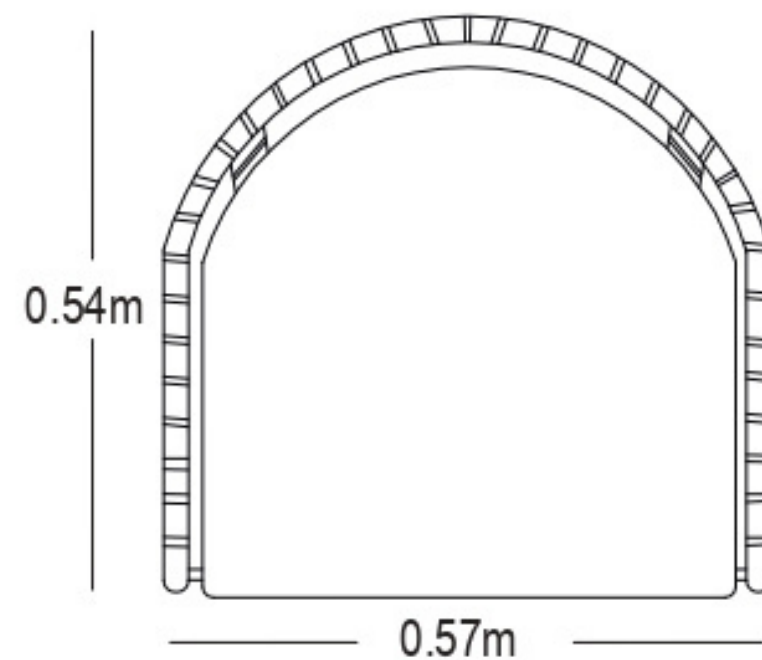




CARACTERÍSTICAS DEL PRODUCTO

- Estructura en aluminio color antracita o gris claro.
- Cuerdas de poliéster color taupe, gris oscuro o gris claro.
- Tela 90% impermeable color taupe, índigo o gris oscuro.
- Espuma de rápido secado.
- No apta para intemperie.
- Garantía de 12 meses.



Recomendaciones

- Tenga cuidado en derramar líquidos, la cuerda puede absorberlos y generar marcas.

Área mínima

