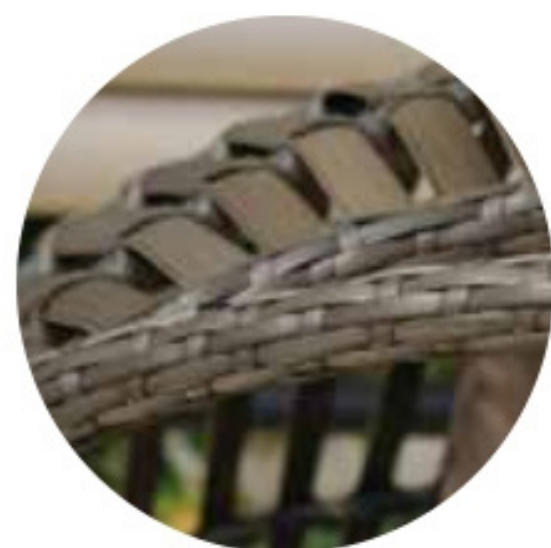
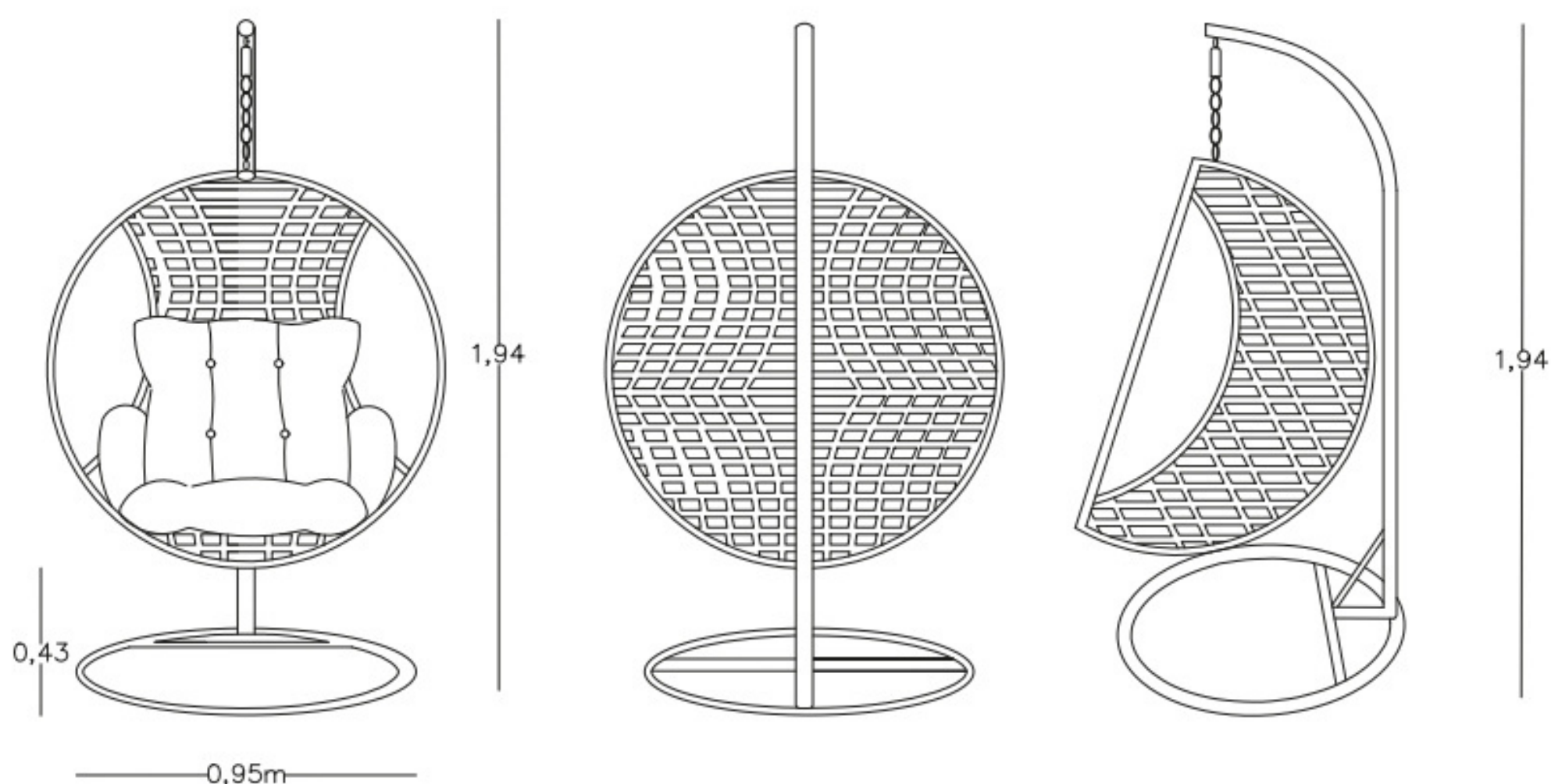




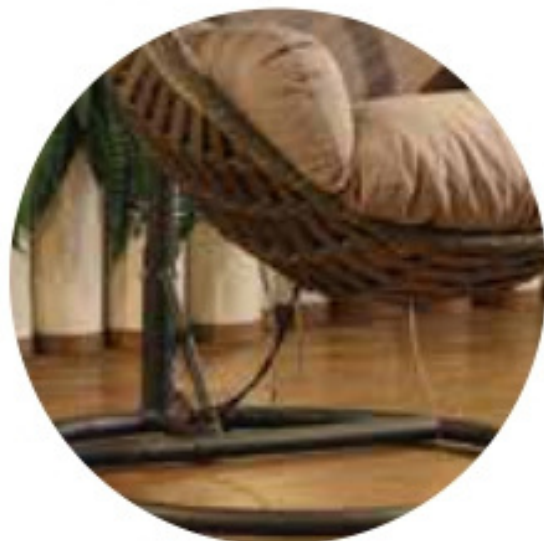
CARACTERÍSTICAS DEL PRODUCTO

- Estructura en acero inoxidable color negro.
- Tejido en fibra termoplástica en color café.
- Tela Sunfiber 90% impermeable
- Espuma de rápido secado.
- Resorte en acero inoxidable el cual sostiene la silla.
- Contiene soporte inferiores en PVC para su facil desplazamiento.
- Dispone de un cordón en la parte inferior para controlar el movimiento.
- No es apto para intempetiére.
- Garantía de 12 meses

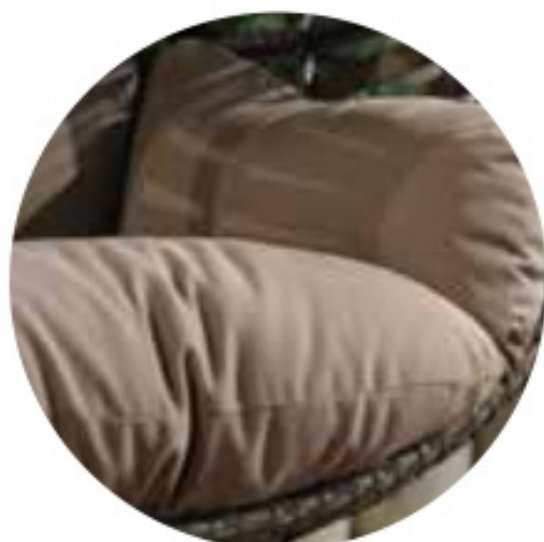
Medidas Generales



Tejido en Fibra Termoplástica



Detalles de base



Cojín Taupe

Área Mínima

